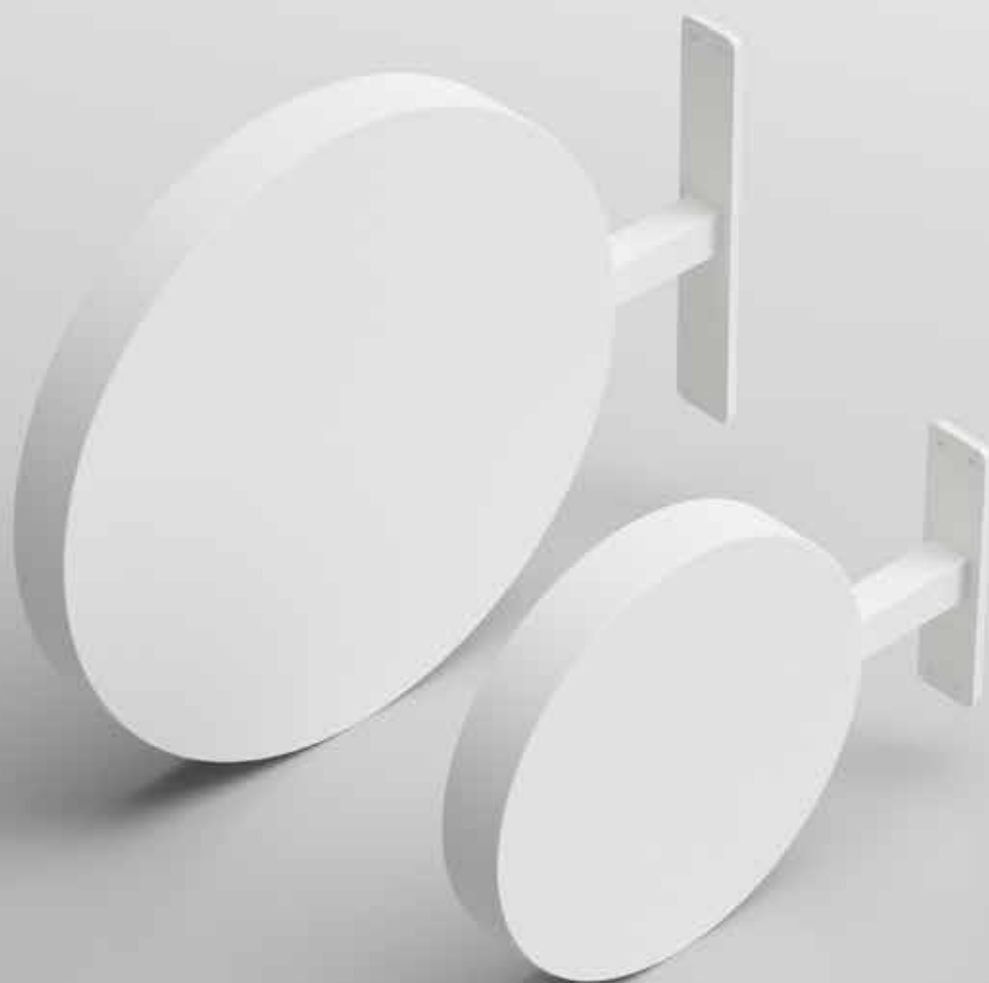


INROUND

Raffinata e dallo stile classico



INROUND

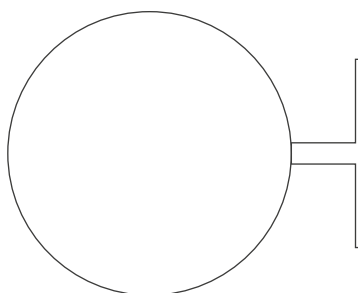
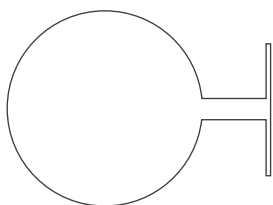


Stai cercando una piccola insegna bifacciale per comunicare il tuo nuovo brand con eleganza? allora non puoi fare a meno di provare InRound: l'insegna bifacciale in metallo raffinata e resistente. Composta da un'unica struttura in metallo che combina struttura circolare e staffa.

Fornita con 4 viti e tasselli per diverse applicazioni come pareti in cemento, blocchetti e legno. Si installa in posizione orizzontale o verticale su pareti o tetti. La staffa non permette l'installazione su pali per la quale consigliamo i cartelli da palo o le insegne da palo.

MOD. CM 40 CON 4 VITI

MOD. CM 60 CON 4 VITI



PERSONALIZZAZIONE

L'insegna InRound è fornita in due soluzioni:
solo struttura e struttura + stampa

Solo struttura

Prevede la fornitura dell'insegna neutra senza grafica applicata. Puoi ricevere e personalizzare InRound con pellicole prespaziate o adesivi stampati digitalmente.

Struttura + stampa

Prevede la fornitura dell'insegna inclusa la stampa digitale applicata su ambedue i lati. In questo ultimo caso creare il file mediante il nostro configuratore di design o caricare un file, ad ordine ultimato, mediante l'area upload.

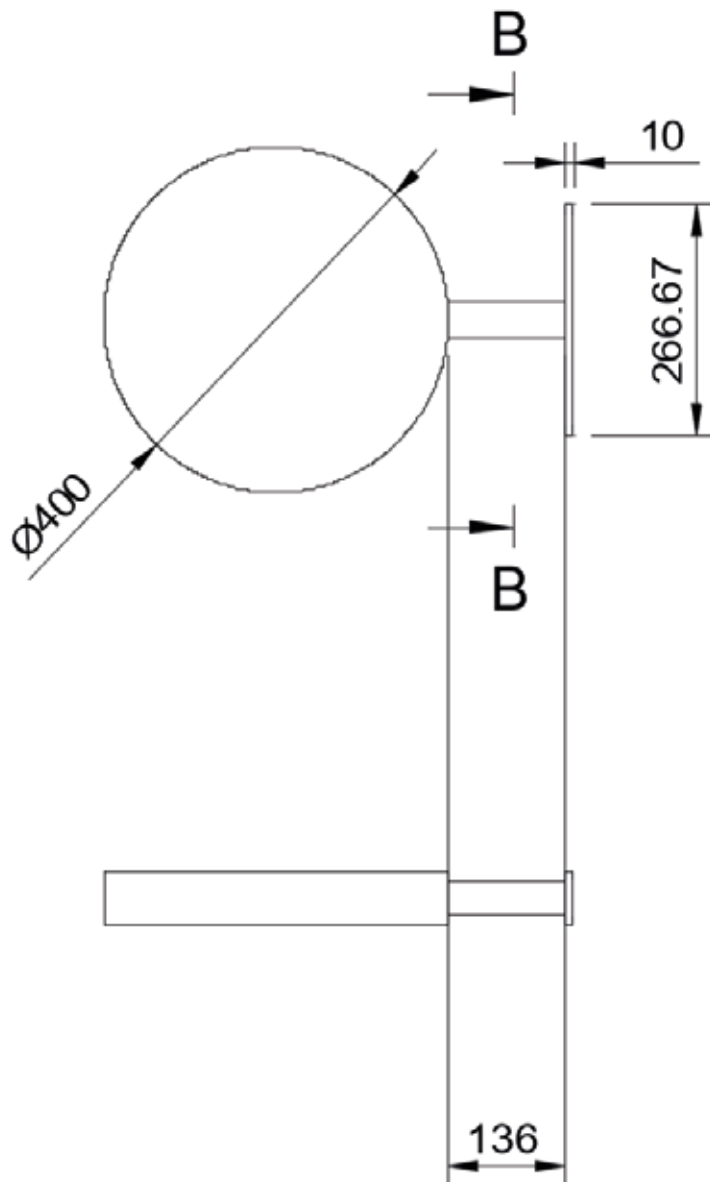
Per la realizzazione di un file attenersi alle linee guida presenti in questa scheda tecnica.



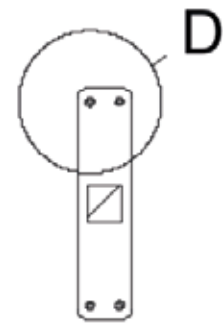
INROUND

Moderna
Classica
Contemporanea

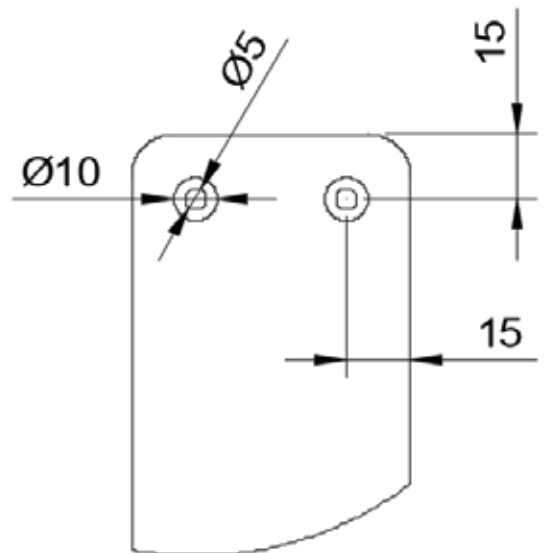


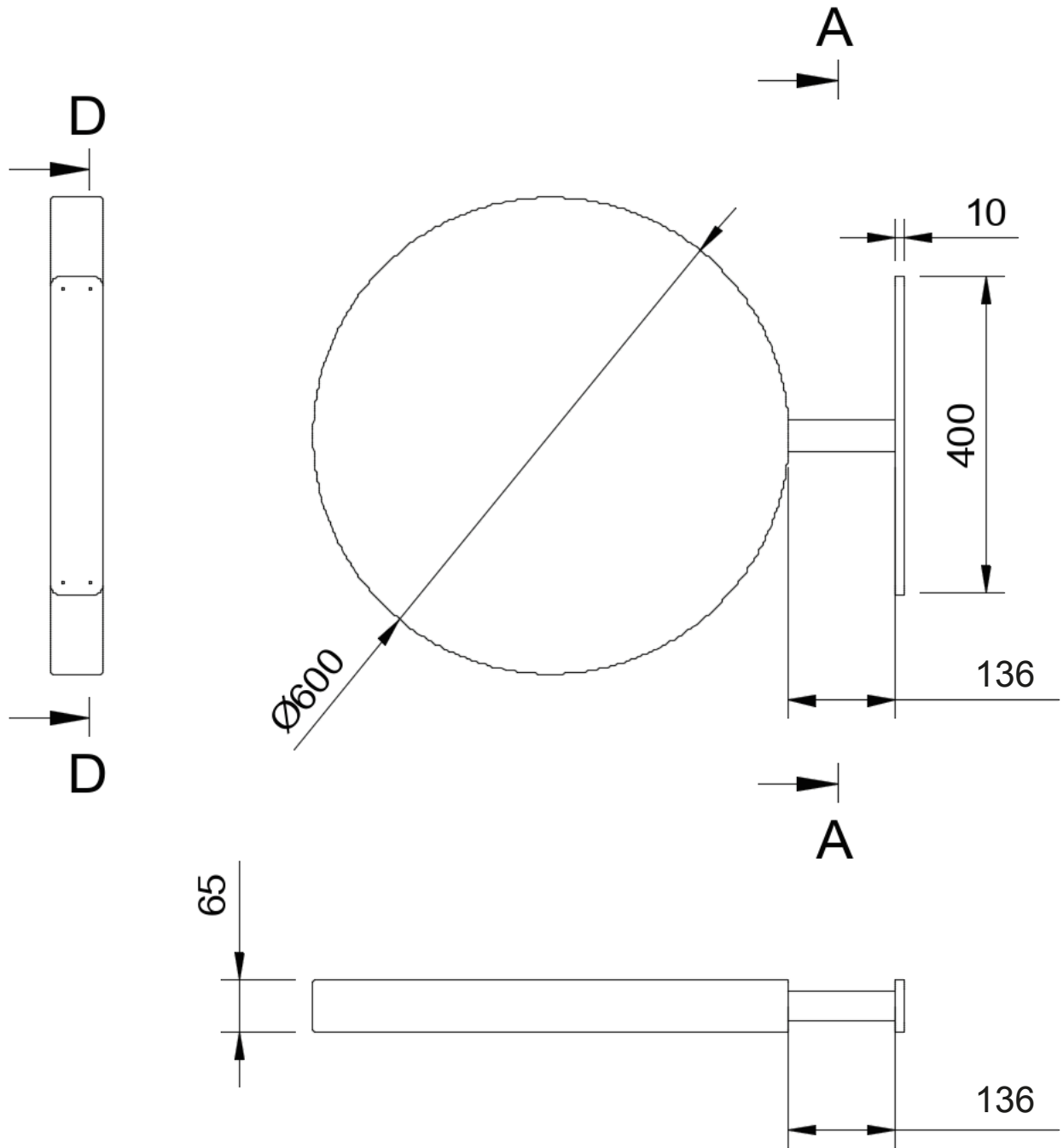


B-B (1:10)



D (1:2)







Informazioni utili

Le seguenti indicazioni hanno lo scopo di guidarvi nella corretta creazione dei file di stampa. Sul nostro sito sono disponibili ulteriori informazioni a riguardo.

Domande & Supporto

Sul nostro sito troverete suggerimenti e supporto in merito ai prodotti offerti. Naturalmente potrete avere la nostra consulenza diretta chiamando il nostro servizio clienti.

FORMATI COMPATIBILI EPS, PDF, PSD, AI

INVIA FILE IN QUADRICROMIA, IN CASO
DI FILE IN RGB VERRANNO
AUTOMATICAMENTE CONVERTITI

Disegnare la vostra
grafica di colore CMYK



Informazioni generali per l'utilizzo di un programma grafico

- è necessario disporre di un programma grafico (quale ad es. Adobe InDesign, Adobe Illustrator, CorelDraw, Adobe Photoshop)
- programmi office per l'elaborazione di immagini non sono idonei per produrre file di stampa utili a questo tipo di prodotto



COREL DRAW

Selezionate tutto il contenuto e convertitelo in curve di livello, esportate in eps o pdf



ILLUSTRATOR

Selezionate tutto il contenuto e convertitelo in curve di livello, esportate in Ai o Pdf per illustrator



PHOTOSHOP

Creare un file a risoluzione 300 DPI, convertire i testi in curve di livello e inviare in formato PSD



INDESIGN

Create un nuovo file, selezionate i testi e create i profili in curve di livello. Esportate in Pdf/x-1a:2001

Significato dei simboli del template

Per una corretta esecuzione di stampa vi preghiamo di progettare il vostro file seguendo il nostro layout. Tenere conto di tolleranze di taglio fino a 1 mm. Creare i file senza indicatori né caratteri ausiliari.



Formato finale: formato / misura del prodotto finito



Elementi di sfondo (colori / immagini / grafici / bianco) devono essere creati oltre il bordo del formato finito. Mantenersi non oltre la linea azzurra.



Margine limite dei testi



Area coperta dai fissaggi (se presenti)

Importante requisiti delle informazioni

Create il vostro file solo dopo aver scaricato il template con la forma della targa desiderata. Normalmente i template (qui allegati) si possono scaricare dopo aver cliccato su: carica sul tuo design (nella pagina del prodotto desiderato)



Carica



- > MARGINE LIMITE TESTI . Collocare i caratteri e le informazioni importanti (ad es. loghi, indirizzi, testi) **ALL'INTERNO DEL RIQUADRO MAGENTA.**
- > RISOLUZIONE almeno 100 dpi insegne superiori a 1mq e 300 dpi per i formati inferiori.
- > MODALITÀ COLORI CMYK, FOGRA39 (ISO Coated v2)
- > NON CORREGIAMO errori di ortografia e sintassi ed eventuali impostazioni di sovrastampa

Con verifica professionale

Se è stata selezionata l'opzione "verifica professionale", viene controllato se il file è idoneo alla stampa. Il procedimento mediante nostro operatore prevede: controllo della risoluzione dpi, verifica margini di sicurezza e distanza degli elementi grafici dal bordo. LE INVIEREMO UN FILE CON ANTEPRIMA GRAFICO DA APPROVARE. La verifica professionale causa un leggero ritardo della produzione sulla base dei tempi prescelti.

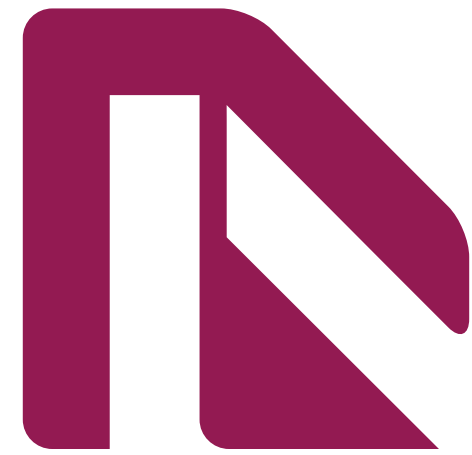
Con verifica standard

La produzione viene avviata automaticamente senza previo controllo. I dati senza rifilo o con smarginatura bianca vengono adeguati automaticamente, se possibile. Non possiamo pertanto escludere una modifica del layout (ad es. messa in scala o distorsione).



Delete the guidelines before sending it to print
Eliminare le linee guida, prima dell'invio in stampa

cm 40x40



Delete the guidelines before sending it to print
Eliminare le linee guida, prima dell'invio in stampa

cm 60x60