

Informazioni utili

Le seguenti indicazioni hanno lo scopo di guidarvi nella corretta creazione dei file di stampa. Sul nostro sito sono disponibili ulteriori informazioni a riguardo.

Domande & Supporto

Sul nostro sito troverete suggerimenti e supporto in merito ai prodotti offerti. Naturalmente potrete avere la nostra consulenza diretta chiamando il nostro servizio clienti.

FORMATI COMPATIBILI EPS, PDF, PSD, AI

INVIA FILE MONOCOLORE, IN CASO
DI FILE A COLORI VERRANNO
AUTOMATICAMENTE CONVERTITI

Disegnare la vostra
grafica di colore NERO



Informazioni generali per l'utilizzo di un programma grafico

- è necessario disporre di un programma grafico (quale ad es. Adobe InDesign, Adobe Illustrator, CorelDraw, Adobe Photoshop)
- programmi office per l'elaborazione di immagini non sono idonei per produrre file di stampa utili a questo tipo di prodotto



COREL DRAW

Selezionate tutto il contenuto e convertitelo in curve di livello, esportate in eps o pdf



ILLUSTRATOR

Selezionate tutto il contenuto e convertitelo in curve di livello, esportate in Ai o Pdf per Illustrator



PHOTOSHOP

Creare un file a risoluzione 300 DPI, convertire i testi in curve di livello e inviare in formato PSD



INDESIGN

Creare un nuovo file, selezionare i testi e creare i profili in curve di livello. Esportate in Pdf/x-1a:2001

Significato dei simboli del template

per una corretta esecuzione di stampa vi preghiamo di progettare il vostro file seguendo il nostro layout. Tenere conto di tolleranze di taglio di fino a 1 mm. Creare i file senza indicatori né caratteri ausiliari.



Formato finale: formato / misura del prodotto finito



Elementi di sfondo (colori / immagini / grafici / bianco) devono essere creati oltre il bordo del formato finito. Mantenersi non oltre la linea azzurra.



Margine limite dei testi



Area coperta dal distanziatore

Importante requisiti delle informazioni

create il vostro file solo dopo aver scaricato il template con la forma della targa desiderata. Normalmente i template si possono scaricare dopo aver cliccato su: carica sul tuo design (vedi immagine)



Carica



- > MARGINE LIMITE TESTI. Collocare i caratteri e le informazioni importanti (ad es. loghi, indirizzi, testi) **ALL'INTERNO DEL RIQUADRO MAGENTA.**
- > RISOLUZIONE almeno 100 dpi insegne superiori a 1mq e 300 dpi per i formati inferiori.
- > MODALITÀ COLORI CMYK, FOGRA39 (ISO Coated v2)
- > NON CORREGIAMO errori di ortografia e sintassi ed eventuali impostazioni di sovrastampa

Con verifica professionale

Se è stata selezionata l'opzione "verifica professionale", viene controllato se il file è idoneo alla stampa. Il procedimento mediante nostro operatore prevede: controllo della risoluzione dpi, verifica margini di sicurezza e distanza degli elementi grafici dal bordo. **LE INVIEREMO UN FILE CON ANTEPRIMA GRAFICO DA APPROVARE.** La verifica professionale causa un leggero ritardo della produzione sulla base dei tempi prescelti.

Con verifica standard

La produzione viene avviata automaticamente senza previo controllo. I dati senza refilo o con smarginatura bianca vengono adeguati automaticamente, se possibile. Non possiamo pertanto escludere una modifica del layout (ad es. messa in scala o distorsione).

RECTANGULAR COMBO

Information

The following guidelines are meant to guide you in the proper creation of print file. On our site more information about this are available.

Question & Support

On our site you will find helpful information and advice about the products offered. Of course, you will have our direct advice by calling our customer service

COMPATIBLE FORMATS EPS, PDF, PSD, AI

SEND MONOCOLOR FILES,

IN CASE OF COLOR FILES THEY WILL BE

AUTOMATICALLY CONVERTED

Design your one color
graphics BLACK



General information for the use of a graphical program

- you must have a graphics program (ex. Adobe InDesign, Adobe Illustrator, CorelDraw, Adobe Photoshop)
- "Office" programs for the image processing are not suitable to produce print files useful for this type of product.



COREL DRAW

Select all the content and convert it to outlines, export to eps or pdf



ILLUSTRATOR

Select all the content and convert it to outlines, export to ai or pdf for Illustrator



PHOTOSHOP

Create a 300 DPI resolution files, convert texts to outlines and send in PSD format



INDESIGN

Create a new file, select in the text and create profiles in outlines. Exported to Pdf/x-1a:2001

Meaning of the template symbols

for proper printing execution please design your file by following our layout.

Take into account cutting tolerances of up to 1mm. Create files without indicators or auxiliary characters.

-  Final format: format / size of the finished product
-  Background elements (colors / images / graphics / white) need to be created over the edge of the finished format. Not remain beyond the blue line
-  Limit of text margin
-  Area covered by the standoffs

Important information requirements

Just create your file after downloading the template with the shape of the plate you want. Normally templates can be downloaded after clicking on: upload your design (see image)



- > TEXT MARGIN LIMIT. Situate important fonts and information (ex. logos, addresses, texts) **INSIDE THE MAGENTA BOX.**
- > RESOLUTION At least 100 dpi for signs over 1mq and 300dpi for lower formats.
- > COLOR MODES CMYK, FOGRA39 (ISO Coated v2)
- > WE DON'T CORRECT spelling and syntax errors or any overprint settings.

Professional check

If the "Professional Check" option is selected, it is checked if the file is suitable for printing. The process with our operator provides: dpi resolution control, security margins check and distance of graphic elements from the border. WE WILL SEND YOU A GRAPHIC THUMBNAIL FILE TO APPROVE. The professional check causes a slight delay in production on the basis of the times chosen.

Standard check

Production is started automatically without control. Data without bleed or whit a white bleed tolerance are adjusted automatically where possible. We can't exclude a layout change (ex. scaling or distortion).

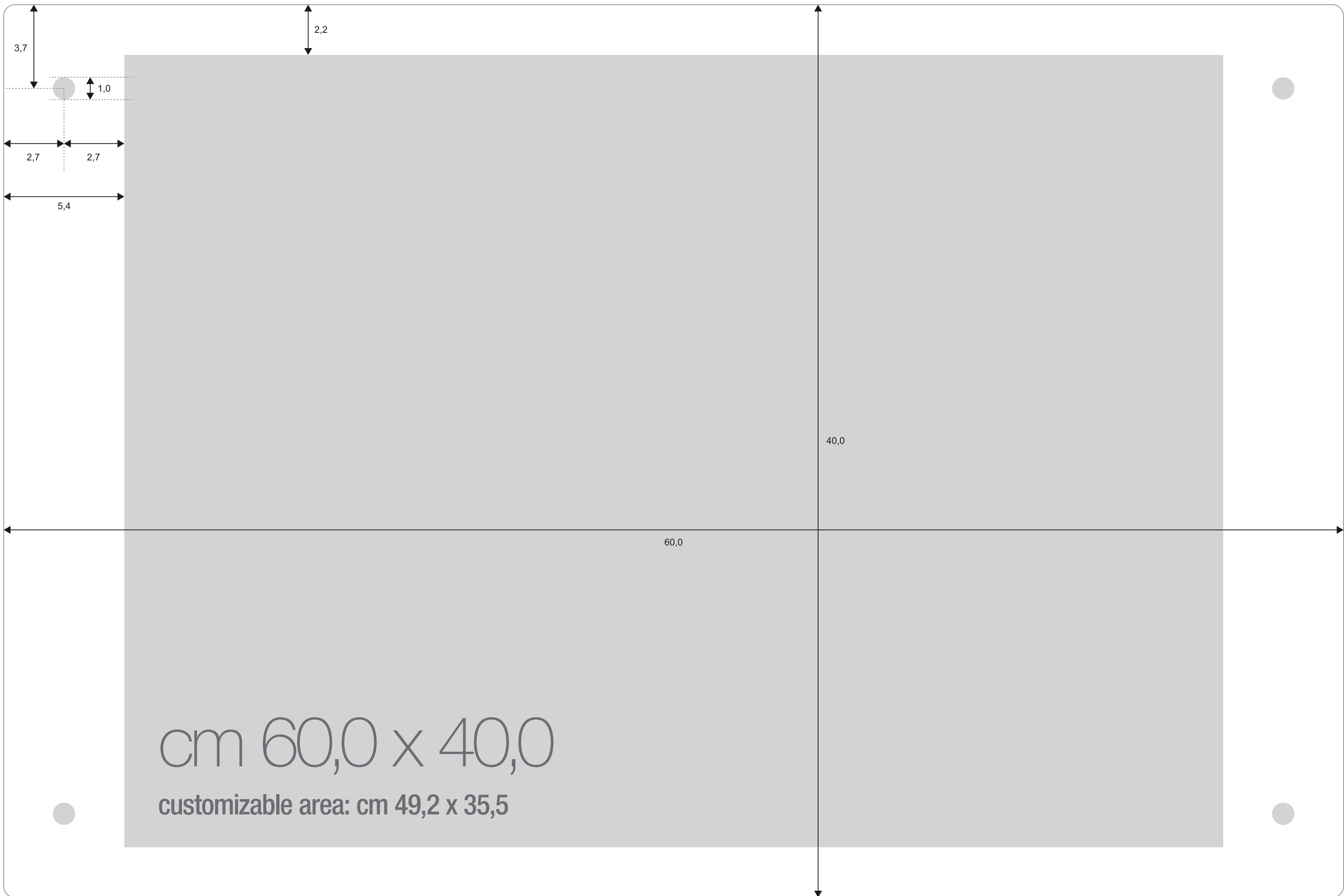


inventivashop[®]

Delete the guidelines before sending it to print
Eliminare le linee guida, prima dell'invio in stampa

cm 60,0 x 40,0

customizable area: cm 49,2 x 35,5



3,7

2,2

1,0

2,7

2,7

5,4

60,0

40,0

cm 60,0 x 40,0

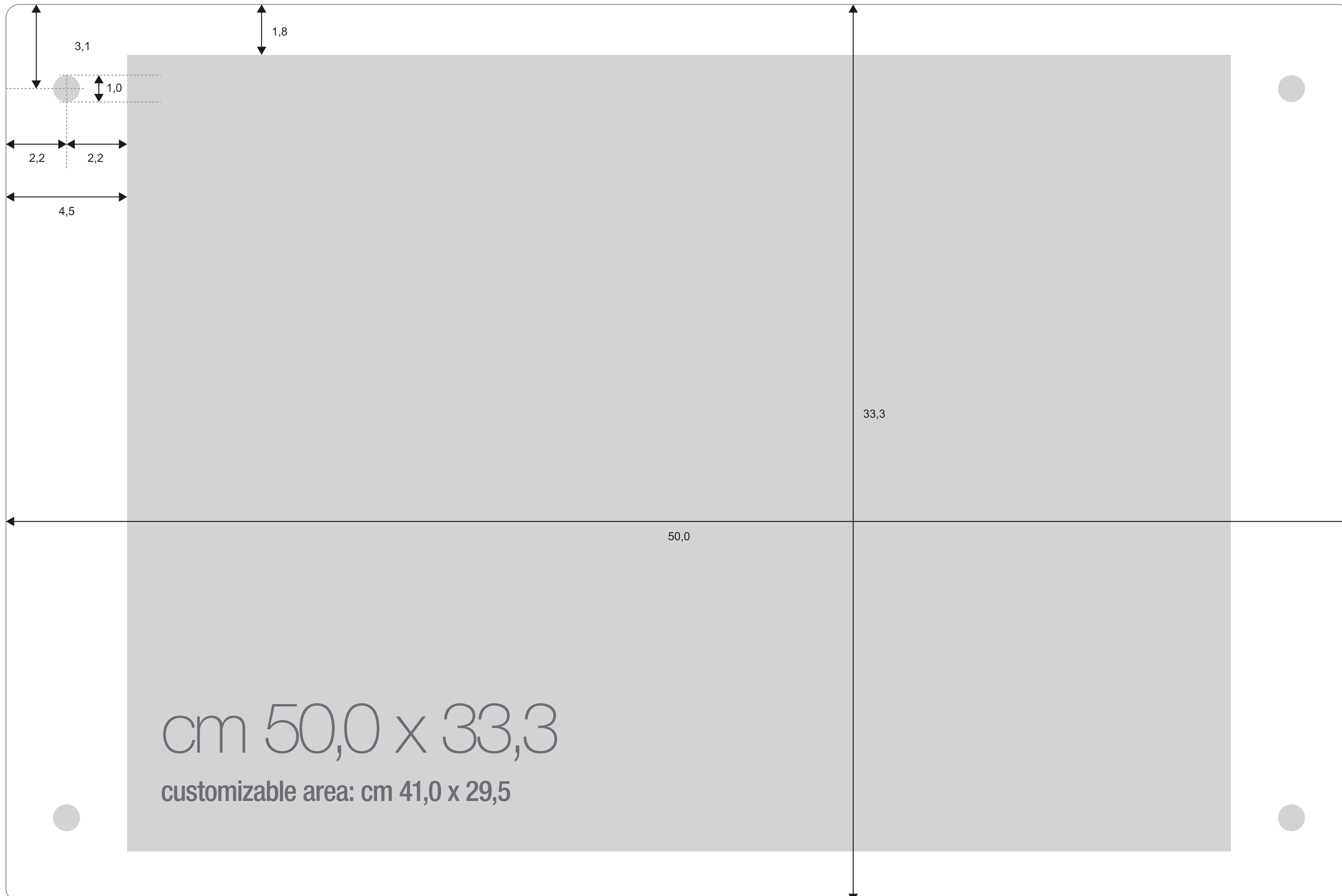
customizable area: cm 49,2 x 35,5



Delete the guidelines before sending it to print
Eliminare le linee guida, prima dell'invio in stampa

cm 50,0 x 33,3

customizable area: cm 41,0 x 29,5



3,1

1,8

1,0

2,2

2,2

4,5

50,0

33,3

cm 50,0 x 33,3

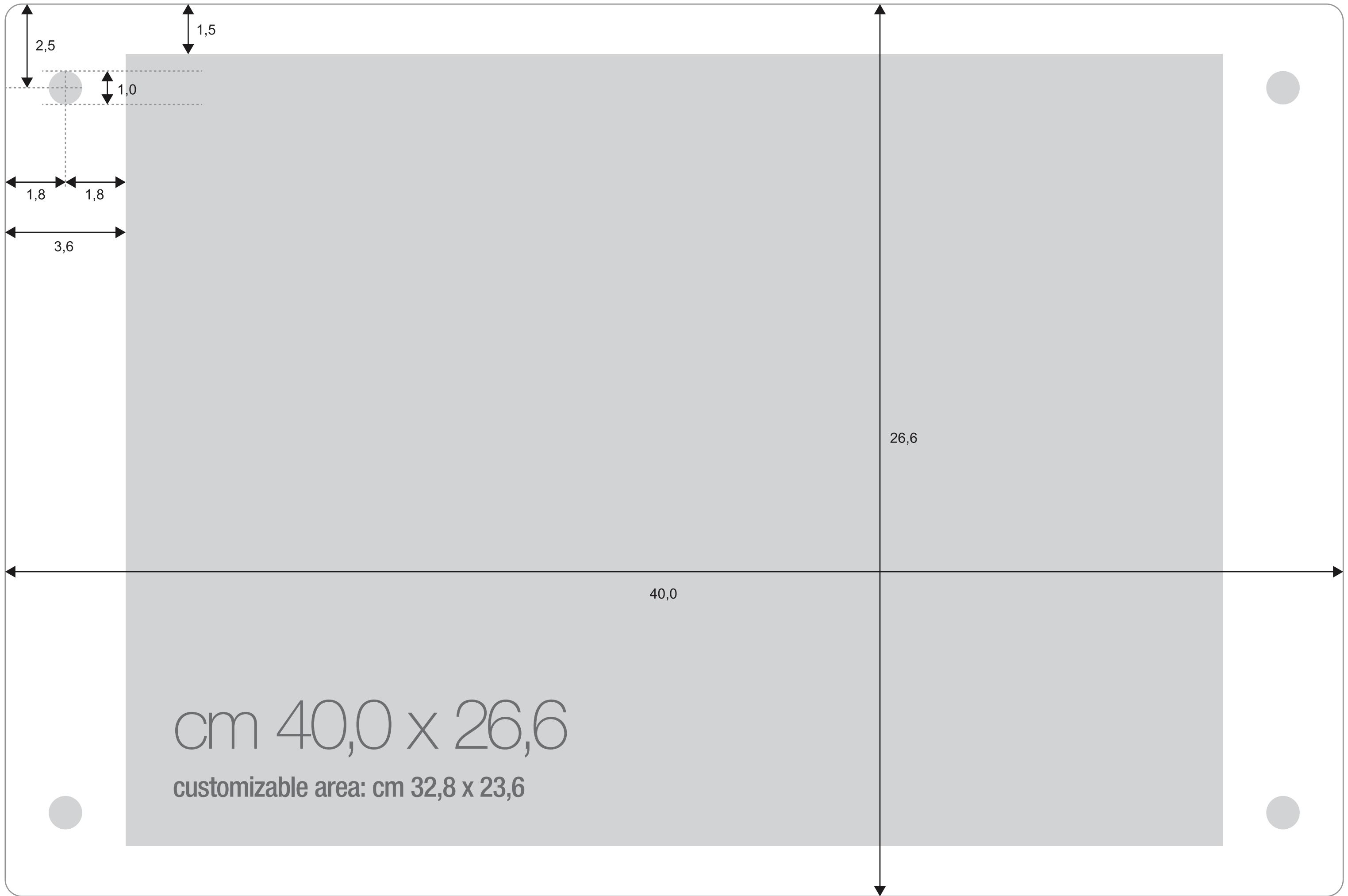
customizable area: cm 41,0 x 29,5



Delete the guidelines before sending it to print
Eliminare le linee guida, prima dell'invio in stampa

cm 40,0 x 26,6

customizable area: cm 32,8 x 23,6



2,5

1,5

1,0

1,8

1,8

3,6

26,6

40,0

cm 40,0 x 26,6

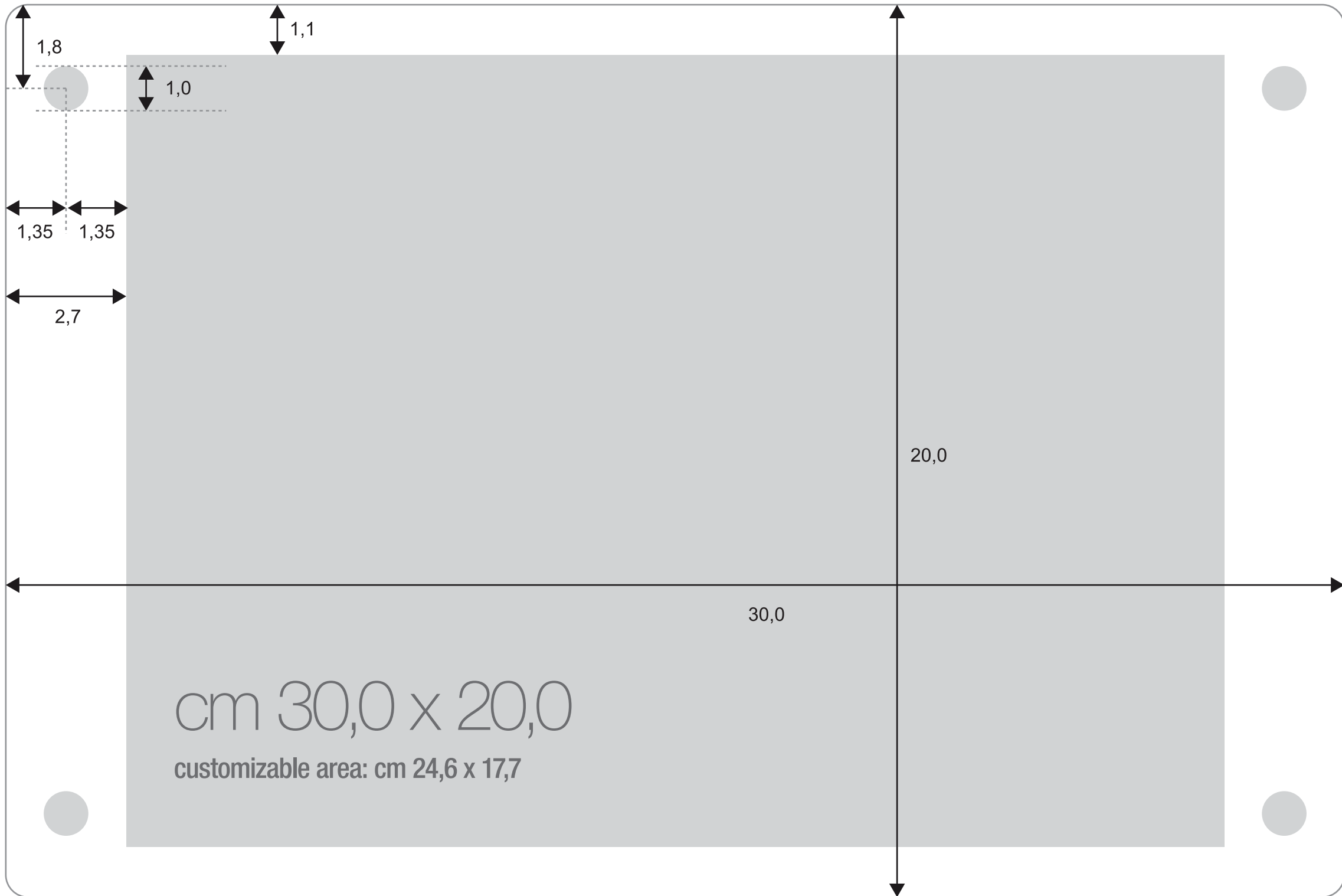
customizable area: cm 32,8 x 23,6



Delete the guidelines before sending it to print
Eliminare le linee guida, prima dell'invio in stampa

cm 30,0 x 20,0

customizable area: cm 24,6 x 17,7



cm 30,0 x 20,0
customizable area: cm 24,6 x 17,7

30,0

20,0

1,8

1,1

1,0

1,35

1,35

2,7



Delete the guidelines before sending it to print
Eliminare le linee guida, prima dell'invio in stampa

cm 20,0 x 13,3

customizable area: cm 16,4 x 11,8

